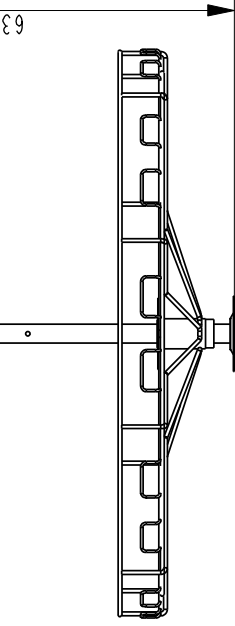



Instrukcja montażu

Kosz 1/2

W-4269, W-4275, W-4282

Maksymalna ładowność na jedną półkę - 12kg



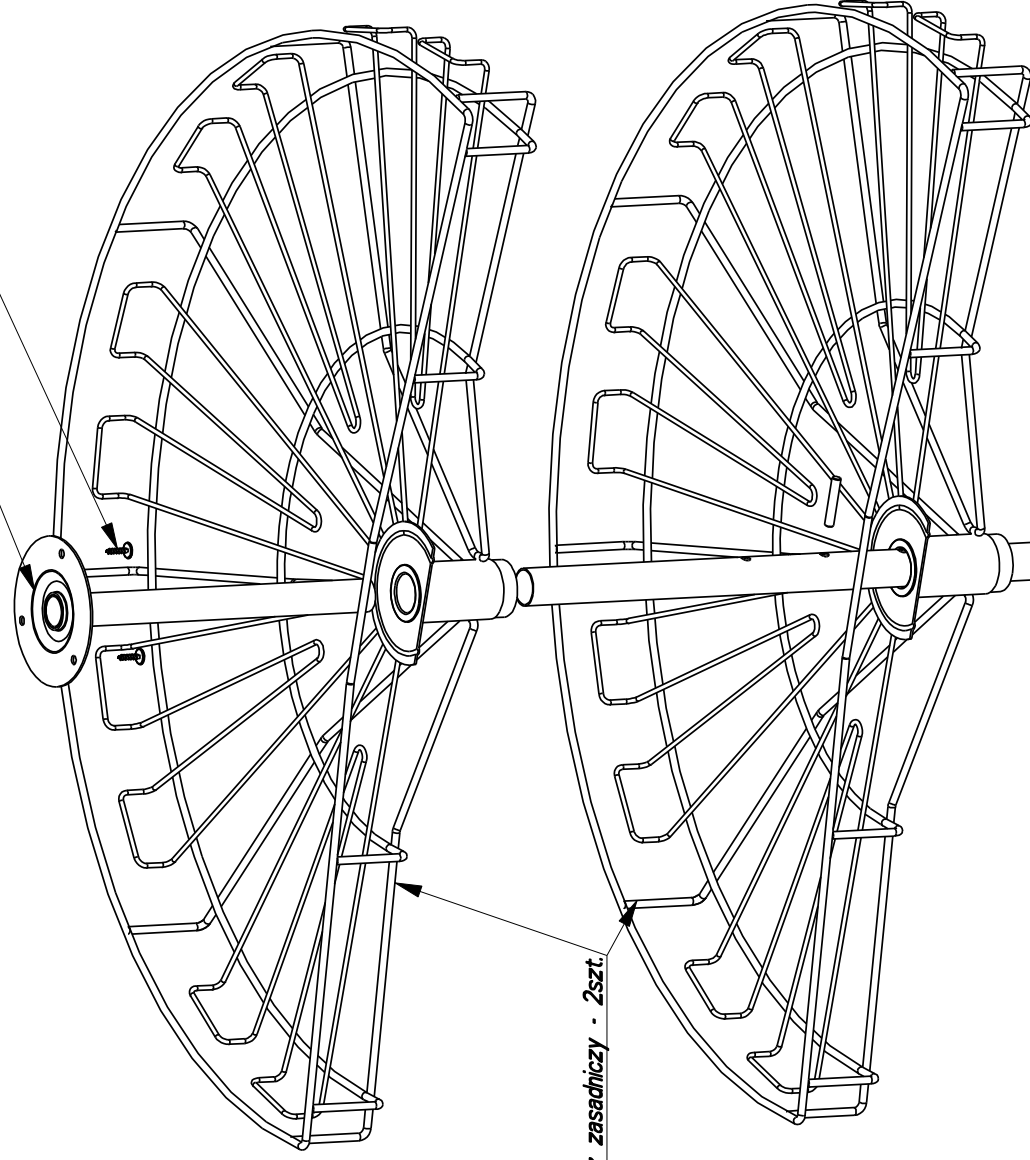
 Kolek podporowy - 2szt.

 Wkręt \varnothing 4,2x16 (lub płaski) - 6szt.

Widok zespołu zmontowanego

Oś - 1szt.

Wkręt \varnothing 4,2x16 - 6szt.



Kosz zasadniczy - 2szt.

Kolek podporowy - 2szt.

Stup - 1szt.